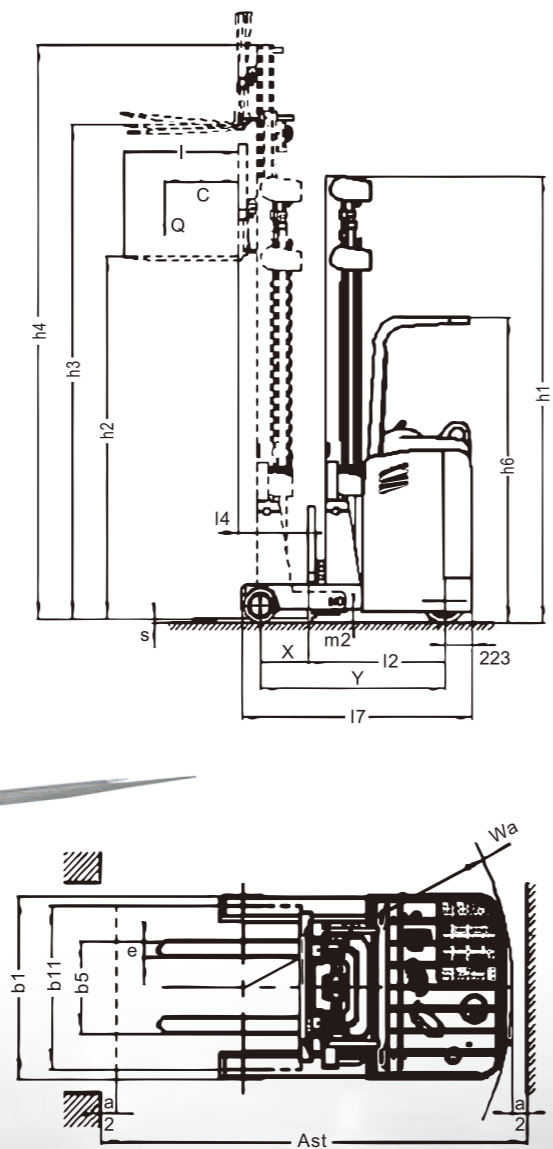


FBR 15 站驾式前移堆垛车

FBR15站驾式前移堆垛车适用于大吨位、高起升的货物搬运。具有门架整体前移的特点，转弯半径小，可忽略货架底层的障碍。配有缓冲系统，提高车辆的安全性和舒适性。



技术参数

Technical Parameters

特性	型号	Model	FBR 15	
	动力形式	Power Type	电动 Battery	
操作方式	Operator Type	站驾式 Stand on		
额定荷载能力	Rated Capacity	Q	t	1.5
载荷中心距	Load Center	C	mm	500
前悬距	Front Overhang	X	mm	380
轴距	Wheelbase	Y	mm	1482
自重	Service Weight			kg 3630
尺寸参数	门架、货叉-前/后倾角	Mast/Fork Carriage Tilt Forward/backward	α/β	° 2/4
	门架缩回时高度	Lowered mast height	h1	mm 3340
	自由提升高度	Free Lift height	h2	mm 2655
	提升高度	Lift Height	h3	mm 8000
	作业时门架最大高度	Extended mast height	h4	mm 8865
	护顶架高度	Overhead Load Guard (cab) Height	h6	mm 2330
	总体长度	Overall Length	l1	mm 2246
	车体长度	Length to face of forks	l2	mm 1326
	车体宽度	Overall Width	b1	mm 1130
	货叉尺寸	Fork Dimensions	s/e/l	mm 35/100/920
	货叉外宽	Distance Between Fork-arms	b5	mm 200/760
	前移距离	Reath Distance	l4	mm 560
	最小离地间隙 (轴距中心)	Ground Clearance, Centre of Wheelbase	m2	mm 80
	通道宽度, 托盘800×1200	Aisle Width for Pallets 800×1200 Lengthways	Ast	mm 2695
	最小转弯半径	Turning Radius	Wa	mm 1750
性能参数	跨轮臂长度	Length Across Wheel Arms	l7	mm 1855
	行驶速度 (满载/空载)	Travel (Loaded/Unloaded)	km/h 9.5/9.5	
	提升速度 (满载/空载)	Lifting (Loaded/Unloaded)	mm/s 280/320	
	下降速度 (满载/空载)	Lowing (Loaded/Unloaded)	mm/s 350/310	
	前移速度 (满载/空载)	Reath Speed (Loaded/Unloaded)	mm/s 90/120	
最大爬坡度 (满载/空载)	Max. Gradeability (Loaded/Unloaded)	% 10/15		
行车制动	Service Brake	电磁制动 Electromagnetic		
轮子	轮胎材料	Tires	聚氨酯 (PU)	
	轮距 (承重侧/驱动侧)	Tread Rear	b11	mm 1010/660
电机	驱动电机功率 S2 60min	Drive motor rating S2 60min	kW	5.5
	提升电机功率 S3 15%	Lift motor rating at S3 15%	kW	8.6
	蓄电池 (电压/容量)	Battery (Voltage/Capacity)	V/Ah	48/360
	蓄电池重量	Battery Weight	kg	680
驱动控制方式	Type of Drive Control	三相交流 Zapi		

液压系统

国际先进的接头、软管和进口密封件，合理的软接管布局保证了整机液压系统的冷却、密封、耐久性、安全性和高效性。

紧急按钮

配置安全方便的紧急按钮，紧急状态下可一次性切断所有的电源，极大的增加了安全性。

门架系统

门架具有前移功能，在不移动车身的情况下实现货物的存放，更加舒适安全。高质量的进口C型槽钢保证了车辆的负载能力。

缓冲系统

缓冲系统增加了货叉下降和门架伸缩时的安全性及舒适性。

再生制动

在行驶过程中如果制动，电机自动断电，最大限度地减少电能消耗，延长电池工作时间。

舒适美观的设计

全新设计的控制踏板和符合人体工程学的防震踏板，确保了驾驶的舒适性。