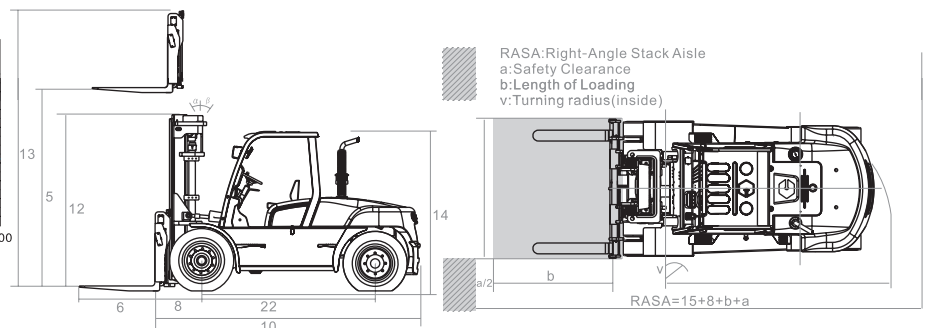
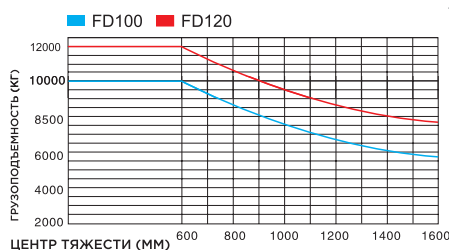


G-SERIES 10.0-12.0 ТОНН ДИЗЕЛЬНЫЕ ПОГРУЗЧИКИ

Общие	1	Модель		FD100	FD100	FD120	FD120		
	2	Тип двигателя		Дизель	Дизель	Дизель	Дизель		
	3	Грузоподъемность		кг	10000	10000	12000	12000	
	4	Центр тяжести		мм	600	600	600	600	
Характеристики и размеры	5	Высота подъема		мм	3000	3000	3000	3000	
	6	Размеры вилок	Д/Ш/Т	мм	1520×175×85	1520×175×85	1520×180×100	1520×180×100	
	7	Угол наклона мачты	В/Н	град.	6°/12°	6°/12°	6°/12°	6°/12°	
	8	Передний свес (от оси колеса до основания вилок)		мм	750	750	770	770	
	9	Дорожный просвет (низ мачты)		мм	240	240	250	250	
	10	Общие размеры	Длина до основания вилок (без вилок)		мм	4280	4280	4700	4700
	11		Общая ширина		мм	2170	2170	2200	2200
	12		Высота опущенной мачты		мм	2830	2830	3080	3080
	13		Высота поднятой мачты (с решеткой)		мм	4320	4320	4510	4510
	14		Высота кабины		мм	2570	2570	2590	2590
	15	Радиус поворота (внешний)		мм	3970	3970	4700	4700	
	16	Минимальная ширина прохода		мм	3590	3590	4200	4200	
Произв-сть	17	Скорость	Движение (пустой)		км/ч	30	30	28	28
	18		Подъем (с грузом)		мм/с	270	270	280	280
	19	Макс.процент уклона		%	20	20	20	20	
Шасси	20	Шины	Передние			9.00-20-14 PR	9.00-20-14 PR	9.00-20	9.00-20
	21		Задние			9.00-20-14 PR	9.00-20-14 PR	9.00-20	9.00-20
	22	Колесная база		мм	2800	2800	3200	3200	
	23	Полная масса		кг	13000	13000	14500	14500	
Двигатель и трансмиссия	24	Аккумулятор	Напряжение/Ёмкость		В/А-ч	(12V/80AH) × 2	(12V/80AH) × 2	(12V/80AH) × 2	(12V/80AH) × 2
	25	Двигатель	Модель			6BG1	CA6110/125-HL10	QSB4.5-C130	6BT5.9-C130
	26		Производитель			ISUZU	XICHAИ	CUMMINS	DONGFENG CUMMINS
	27		Мощность		кВт	82.3 / 2000	83/2000	97 / 2200	97 / 2200
	28		Крутящий момент		Н-м	416/1400-1600	450/1400-1500	622/1500	560/1500
	29		Количество цилиндров			6	6	4	6
	30		Диаметр на ход поршня		мм	105 × 125	110 × 125	107×124	102×120
	31		Рабочий объем		см ³	6494	7127	4500	5900
	32		Объем бензобака		л	140	135	150	150
	33	Количество скоростей	Тип			Гидравлика	Гидравлика	Гидравлика	Гидравлика
	34		вперед/назад			2/2	2/2	2/2	2/2
	35	Рабочее давление гидросистемы		мПа	19	19	19	19	



G-SERIES 10.0-12.0 ТОНН ДИЗЕЛЬНЫЕ ПОГРУЗЧИКИ С МАЧТОЙ

Тип	Модель	Высота (мм)	Грузоподъемность (КГ)		Общая высота (мм)				Свободный ход (мм)		Угол наклона
					10.0т		12.0т		10.0т	12.0т	
			10.0т	12.0т	Сложенная Мачта	Поднятая мачта	Сложенная Мачта	Поднятая мачта	Сложенная Мачта	Поднятая мачта	В/Н (град.)
2-х секционная мачта со свободным ходом	M250	2500	10000	-	2580	4070	-	-	-	-	6/12
	M300	3000	10000	12000	2830	4260	3080	4510	-	-	6/12
	M330	3300	10000	12000	2980	4560	3230	4810	-	-	6/12
	M350	3500	10000	12000	3080	4760	3330	5010	-	-	6/12
	M370	3700	10000	12000	3180	4960	3455	5260	-	-	6/12
	M400	4000	10000	11000	3380	5310	3630	5560	-	-	6/12
	M450	4500	10000	11000	3630	5810	3880	6060	-	-	6/6
	M500	5000	10000	10000	3880	6310	4130	6560	-	-	6/6
	M550	5500	9000	9500	4180	6860	4430	7110	-	-	3/6
M600	6000	8000	8500	4430	7360	4680	7610	-	-	3/6	
3-х секционная мачта со свободным ходом	S360	3600	8000	-	2600	4920	-	-	1205	-	6/12
	S400	4000	8000	-	2725	5320	-	-	1330	-	6/6
	S435	4350	8000	-	2850	5670	-	-	1455	-	6/6
	S450	4500	8000	-	2900	5820	-	-	1505	-	6/6
	S480	4800	7500	-	3000	6120	-	-	1605	-	6/6
	S500	5000	7500	-	3100	6320	-	-	1705	-	6/6
	S550	5500	7000	-	3270	6820	-	-	1875	-	3/6
	S600	6000	6500	-	3525	7320	-	-	2130	-	3/6

G-SERIES

10.0-12.0 Тонн ДИЗЕЛЬНЫЕ ПОГРУЗЧИКИ

